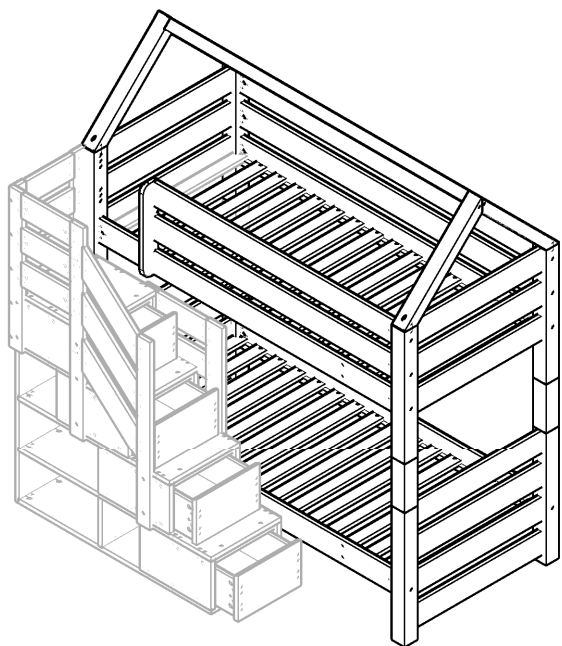
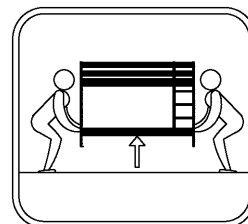
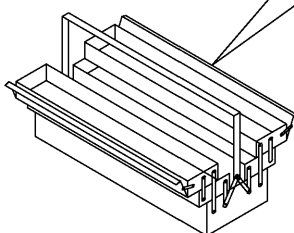
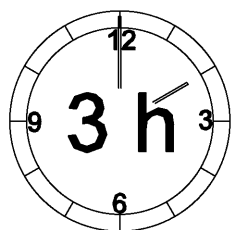
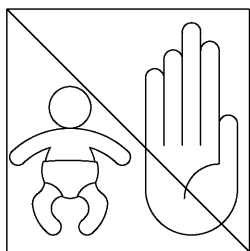
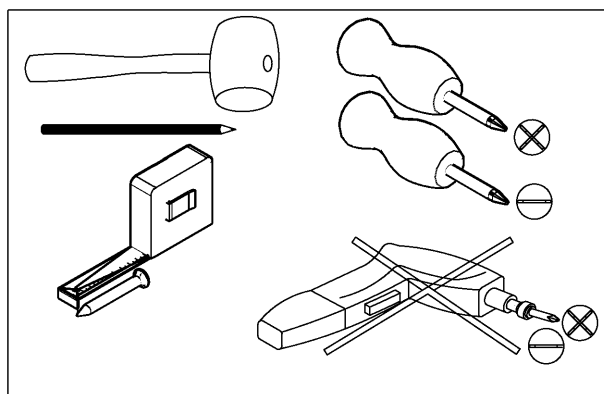
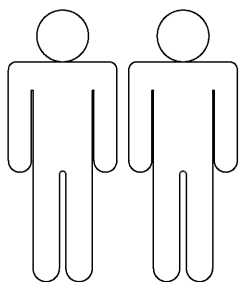
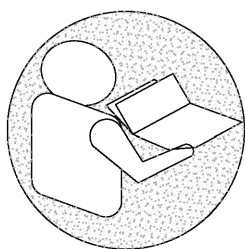
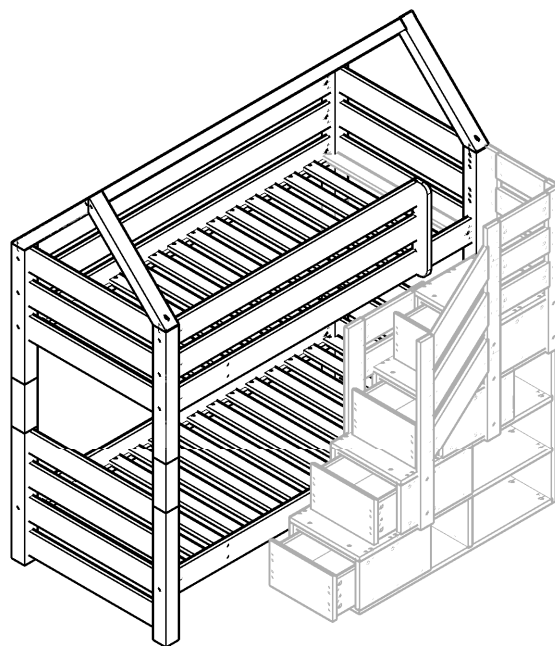
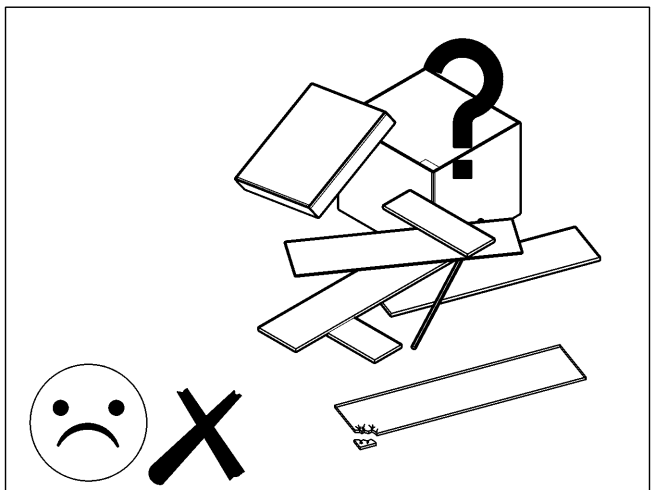
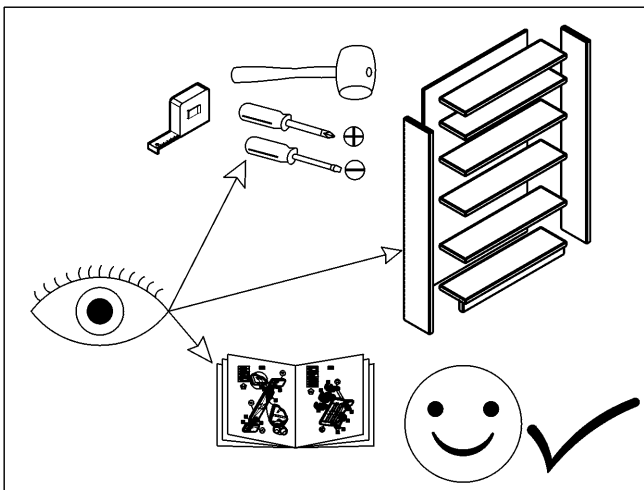
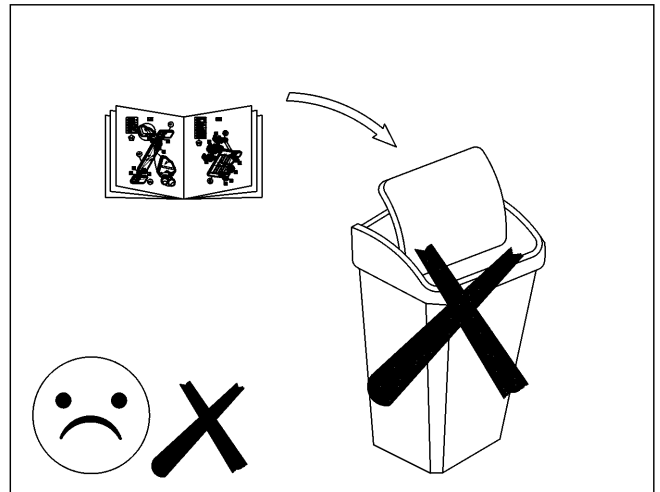
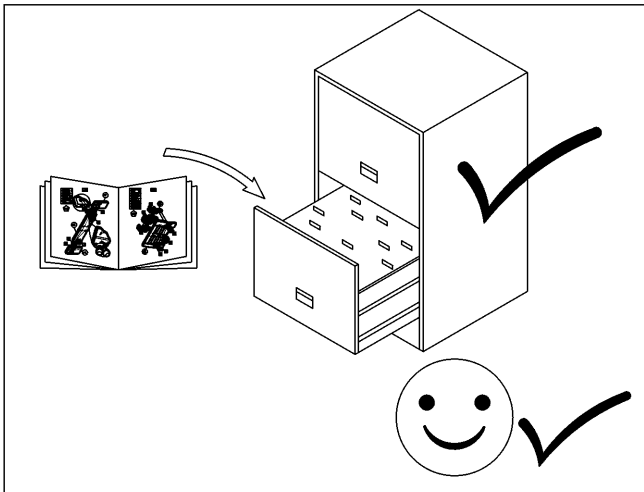
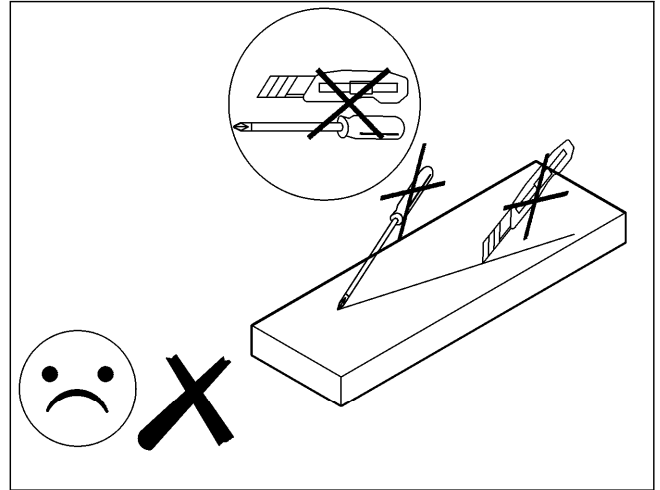
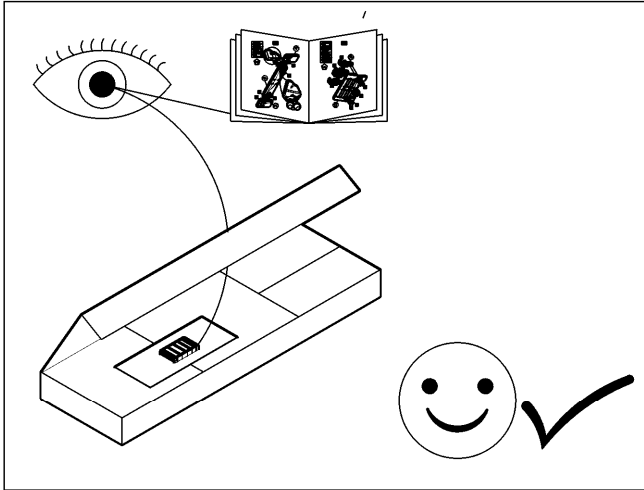
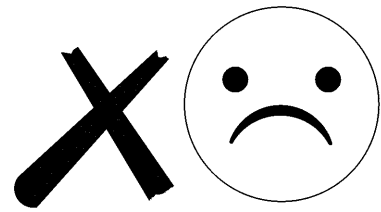
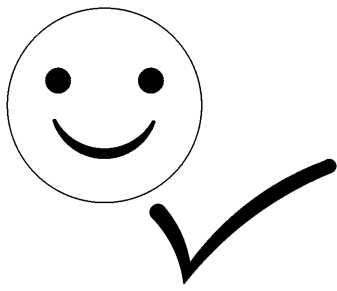


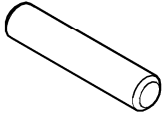
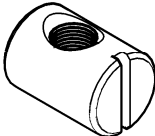
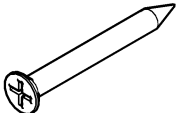
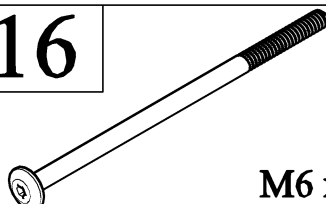
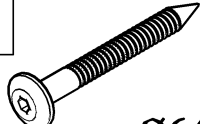
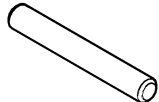
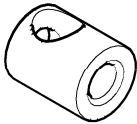
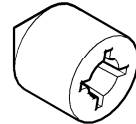
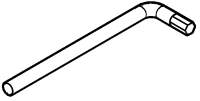
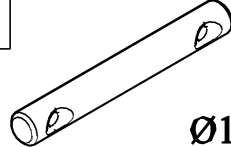
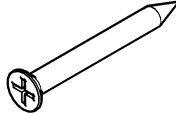
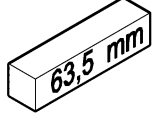
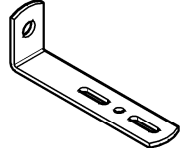
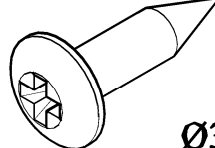


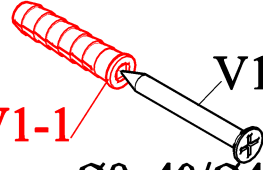
MOŽNOST 1

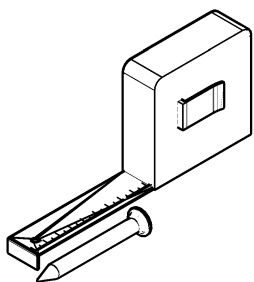


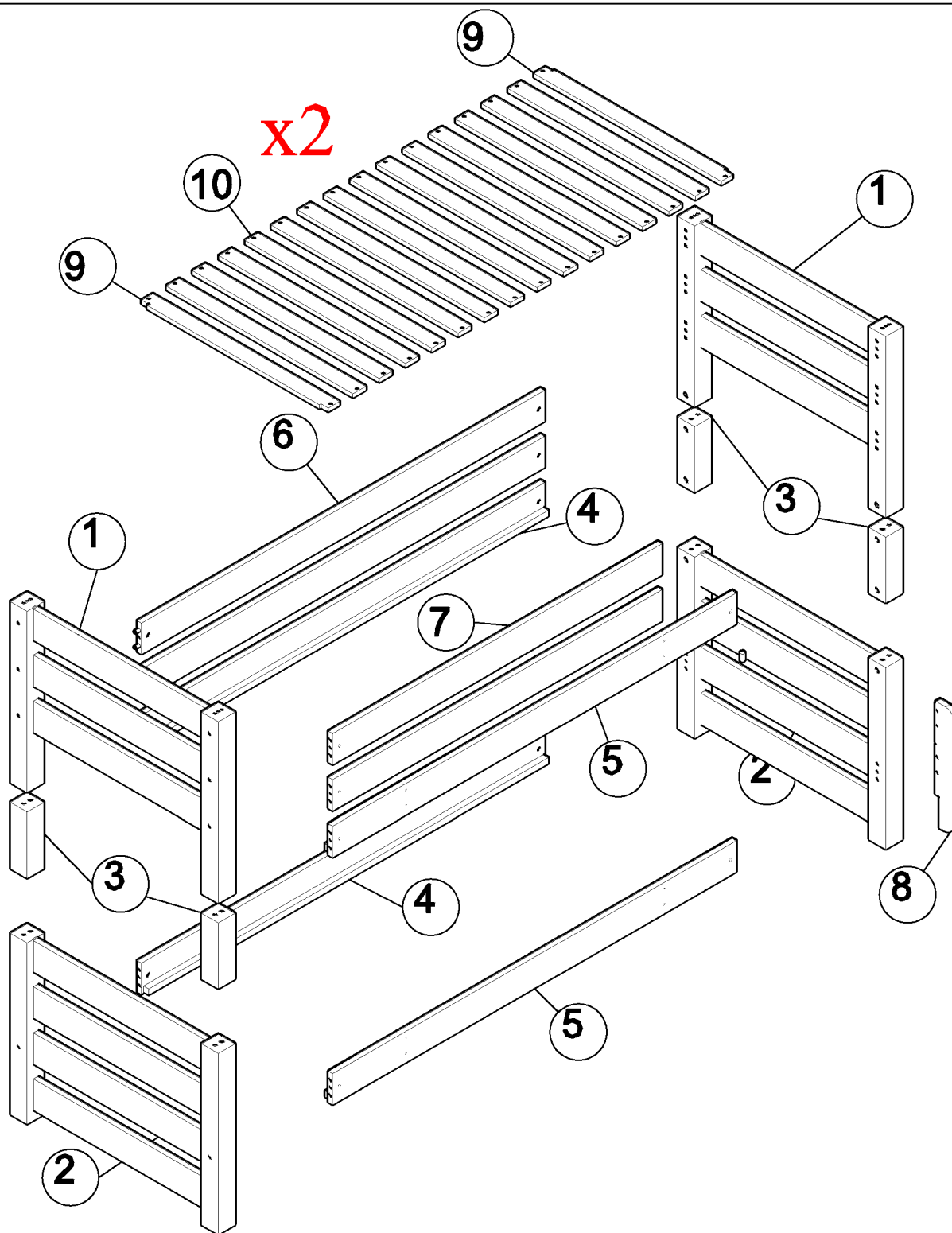
MOŽNOST 2



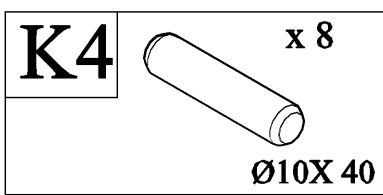
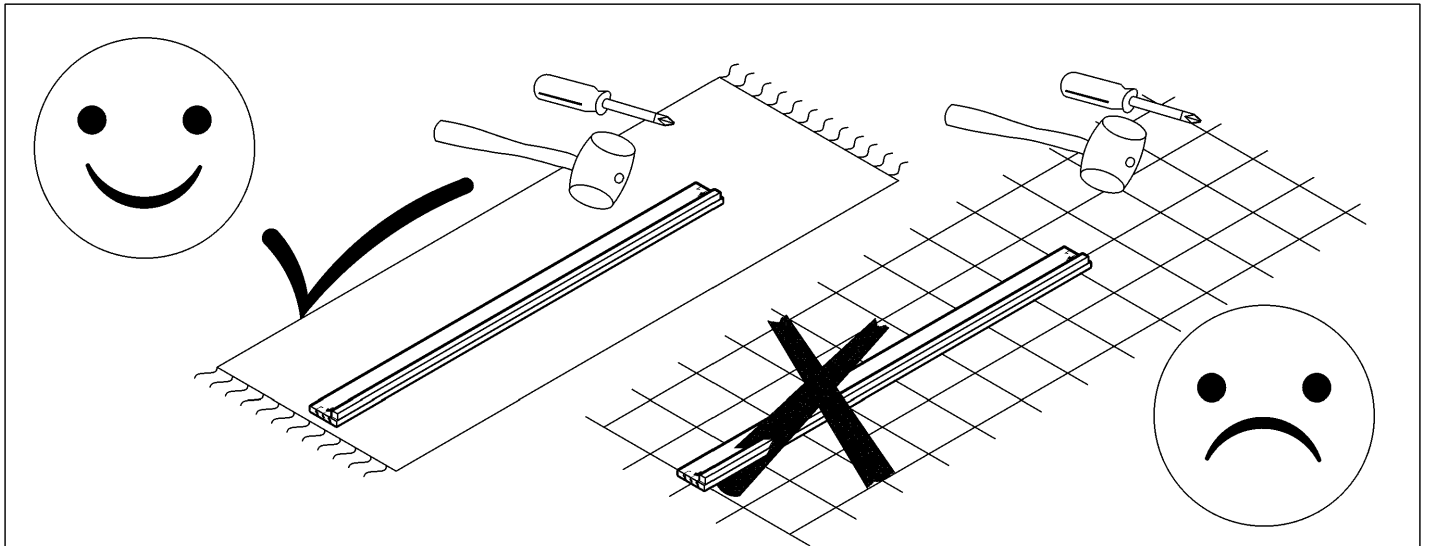


K4	x 28		$\text{Ø}10 \times 40$	H4	x 14		$\text{Ø}10 \times 13$
S8	x 2		$\text{Ø}4 \times 60$	J16	x 14		M6 x 120
J19	x 4		$\text{Ø}6,3 \times 50$	K9	x 8		$\text{Ø}8 \times 60$
M3	x 16		$\text{Ø}16 \times 19$	M5	x 16		M10 x 13
F2	x 1		HEX 4 mm	H5	x 8		$\text{Ø}10 \times 80$
S5	x 64		$\text{Ø}3,5 \times 30$	X1	x 2		63,5x25x25
B2	x 2		75 x 25 x 15	S3	x 2		$\text{Ø}3,5 \times 16$
D1	x 4		$\text{Ø}10$	D2	x 4		$\text{Ø}8$
				V1	x 2		V1-2 $\text{Ø}8 \times 40 / \text{Ø}4 \times 50$



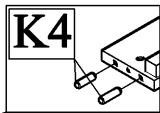


PŘEDMĚT ČÍSLO	POČET KS	DIMENZE L X B X T(MM)	✓	PŘEDMĚT ČÍSLO	POČET KS	DIMENZE L X B X T(MM)	✓
1	2	998 X 695 X 78/20		8	1	519 X 90 X 20	
2	2	998 X 695 X 78/20		9	4	898 X 63 X 17	
3	4	335 X 78 X 78		10	28	898 X 63 X 17	
4	2	1942 X 130 X 20					
5	2	1942 X 130 X 20					
6	4	1942 X 130 X 20					
7	2	1542 X 130 X 20					

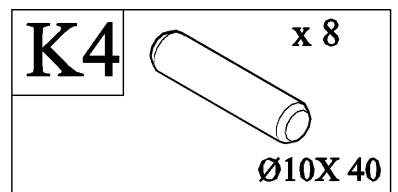
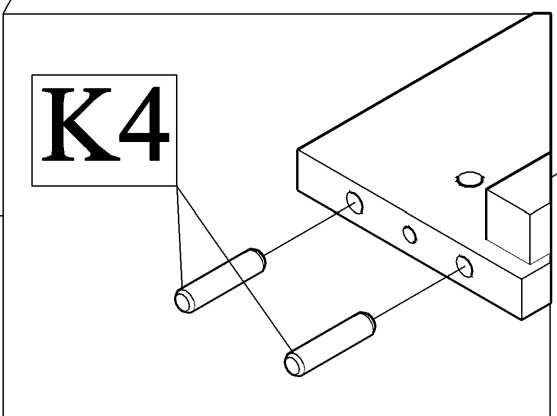


1

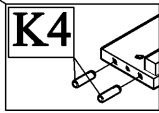
4 x2

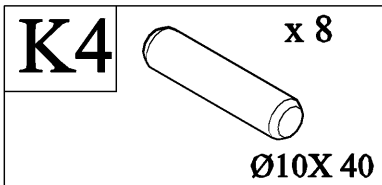


2

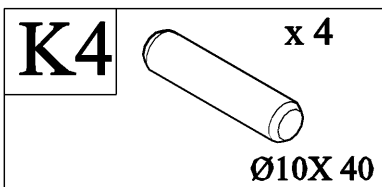
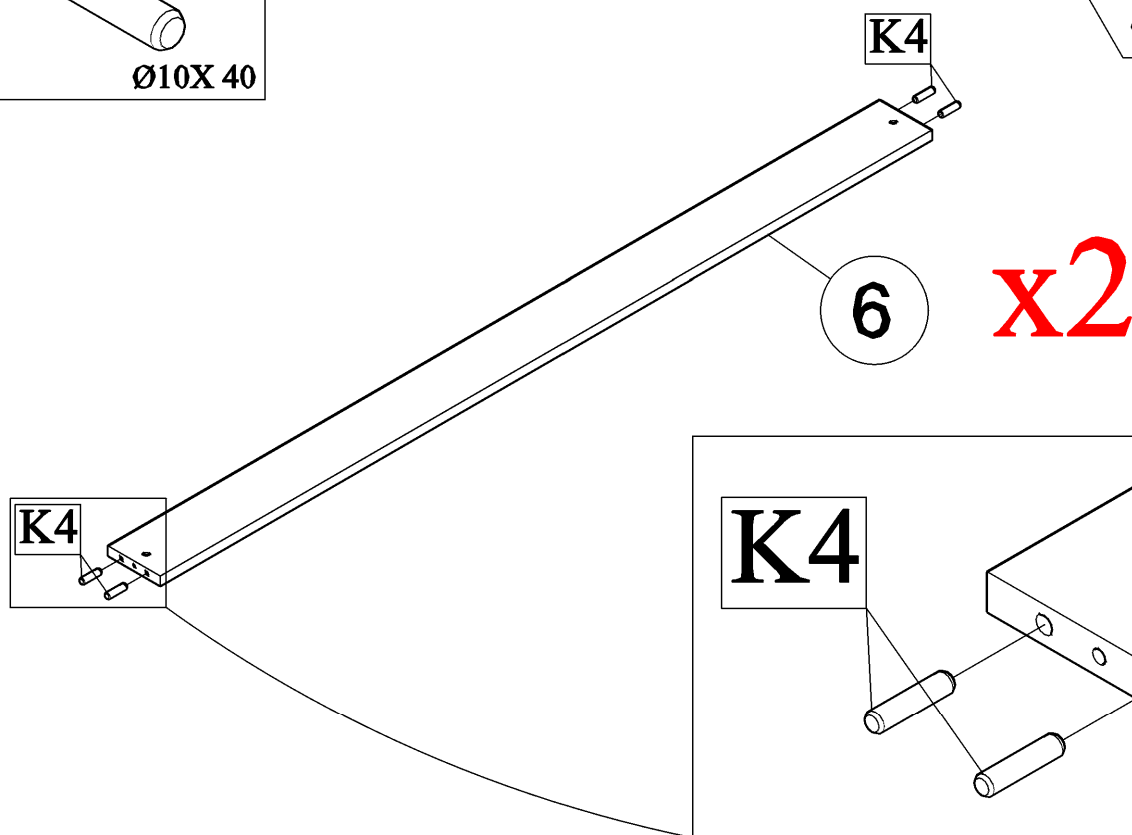


5 x2

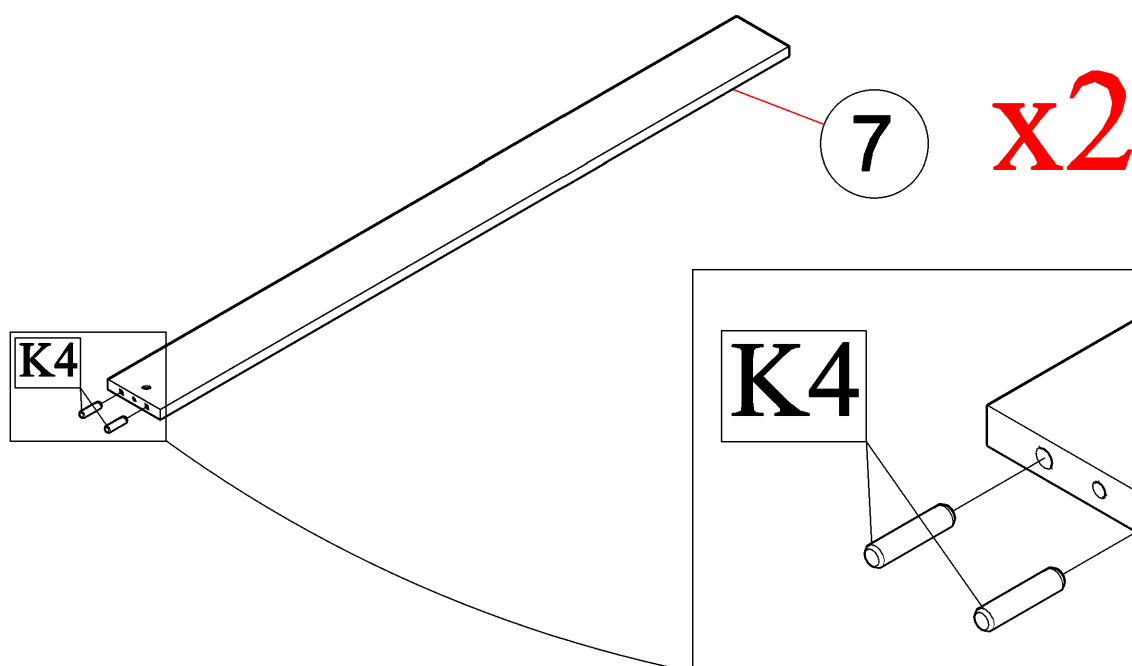




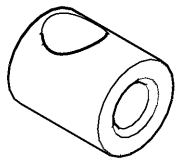
3



4



M3



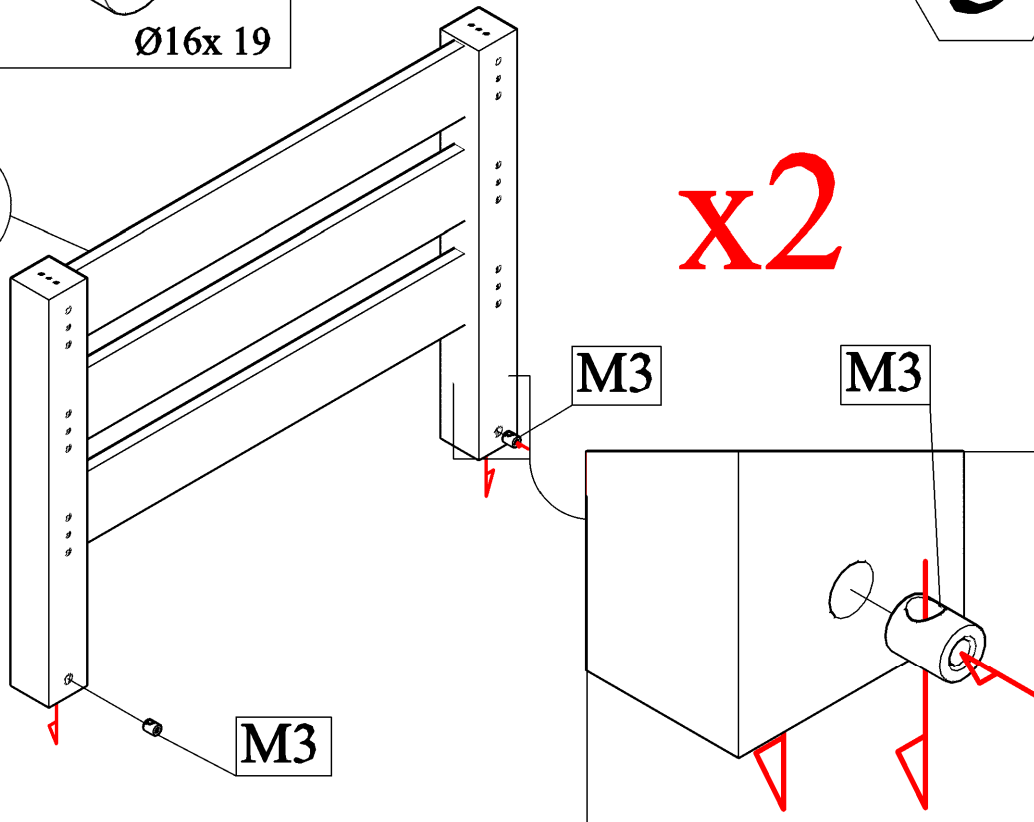
x 4

Ø16x 19

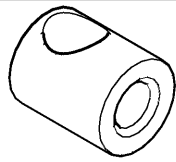
5

1

x2



M3



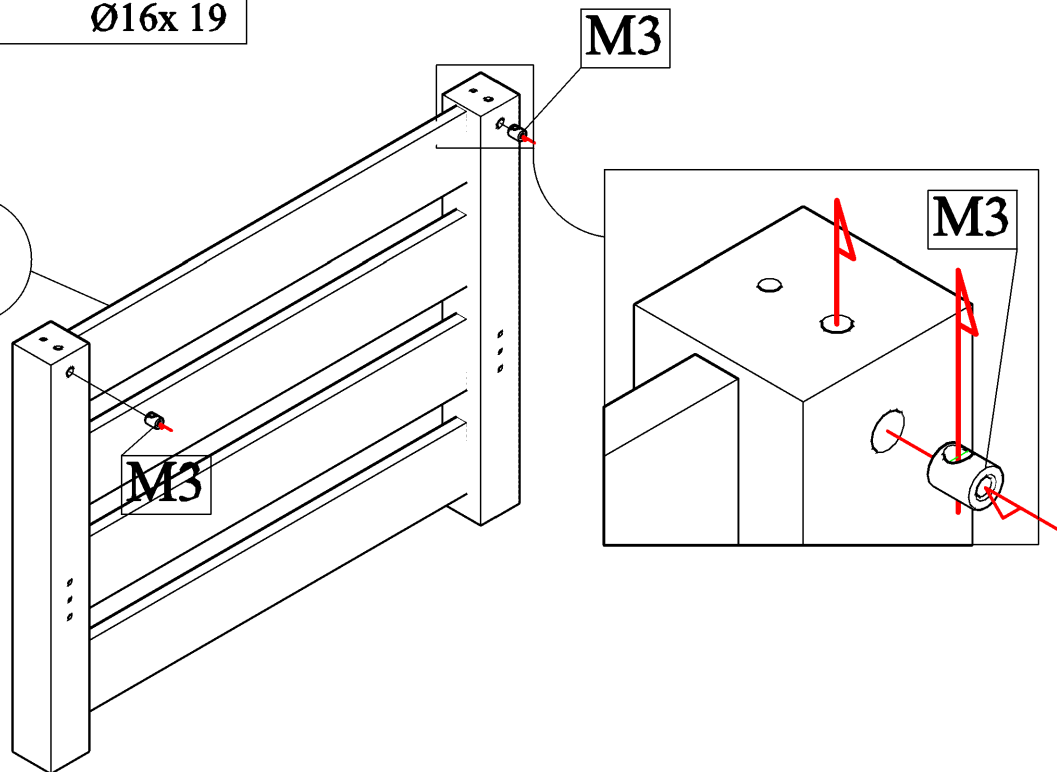
x 4

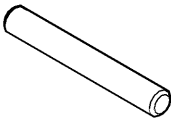
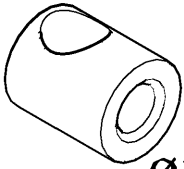

Ø16x 19

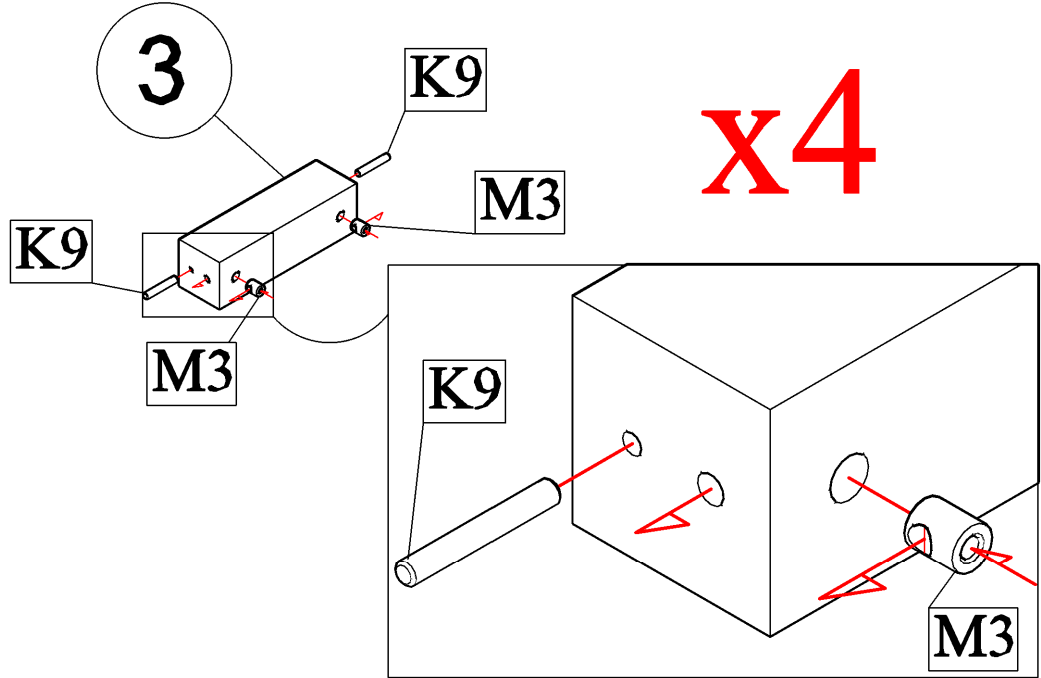
6

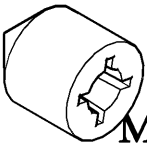
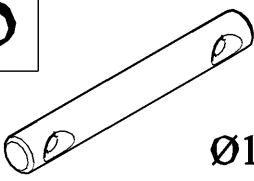
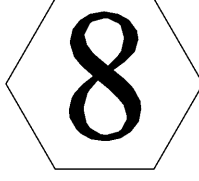
2

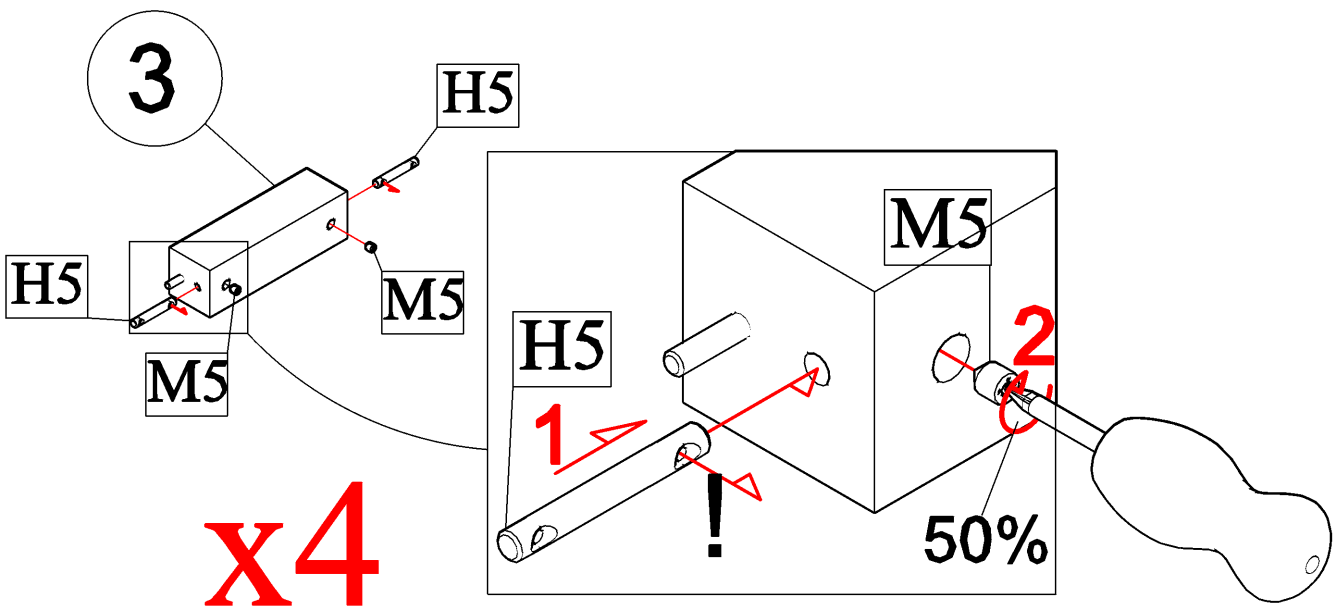
x2



K9	 <p>x 8</p>	M3	 <p>x 8</p>	
	<p>Ø8 x 60</p>		<p>Ø16x 19</p>	

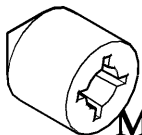


M5	 <p>x 8</p>	H5	 <p>x 8</p>	
	<p>M10 x 13</p>		<p>Ø10x 80</p>	



M5

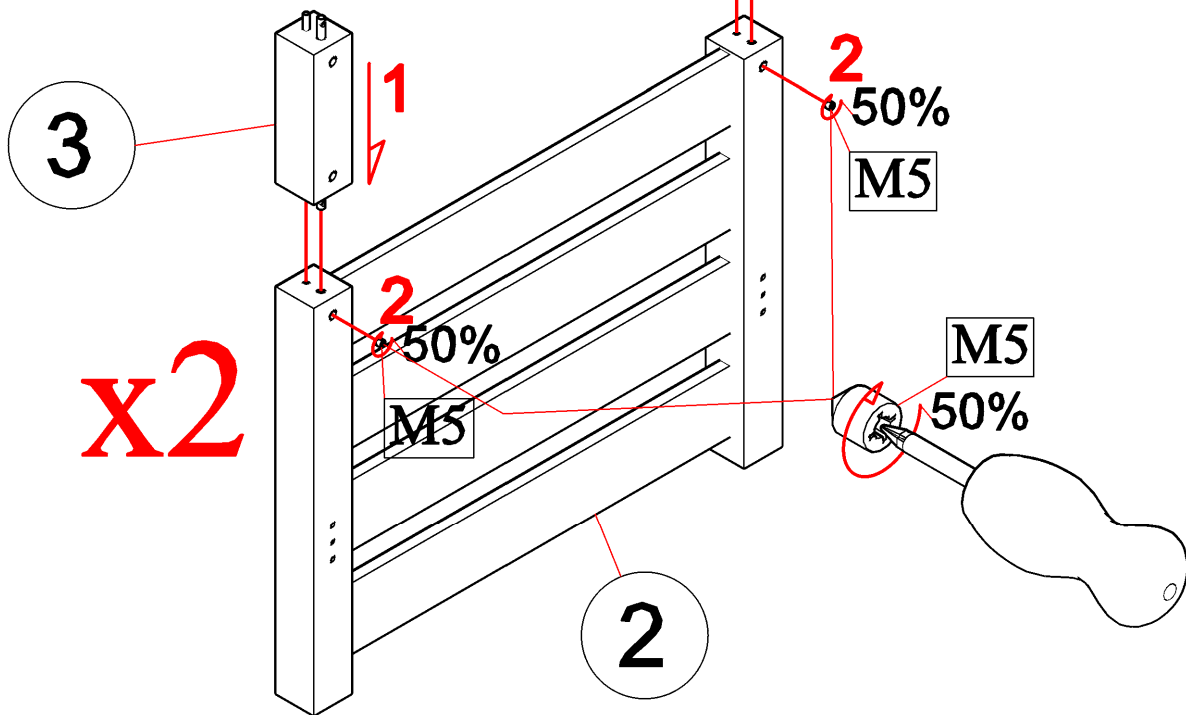
x 4



M10 x 13

3

9



x2

M5

M5

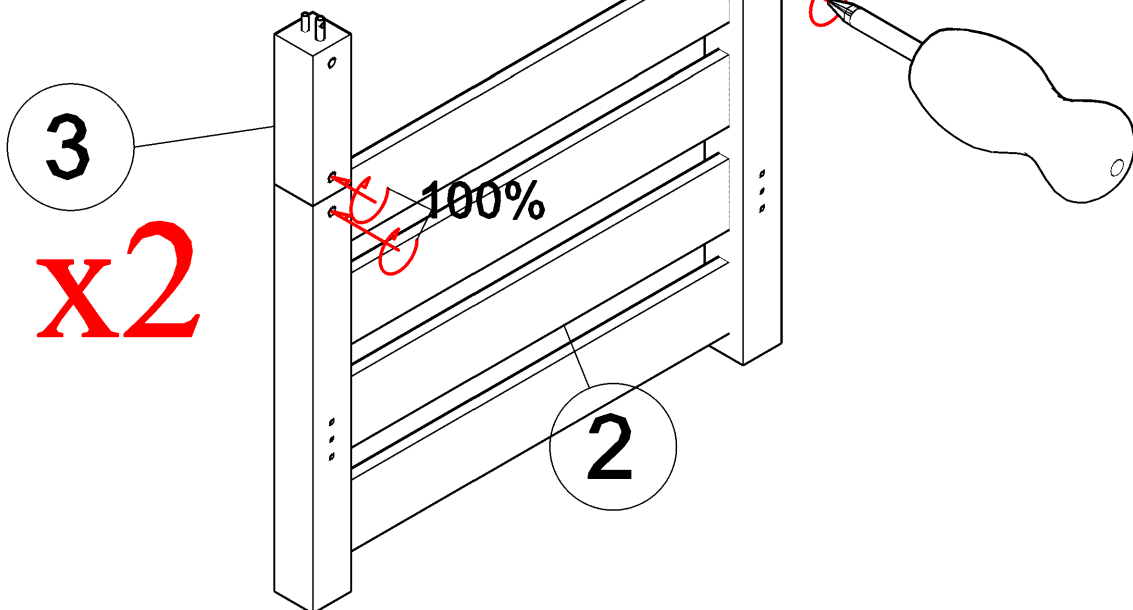
M5

50%

2

3

10


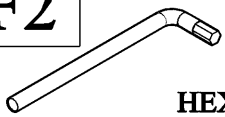
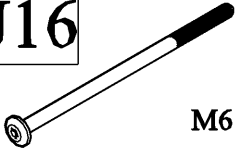


x2

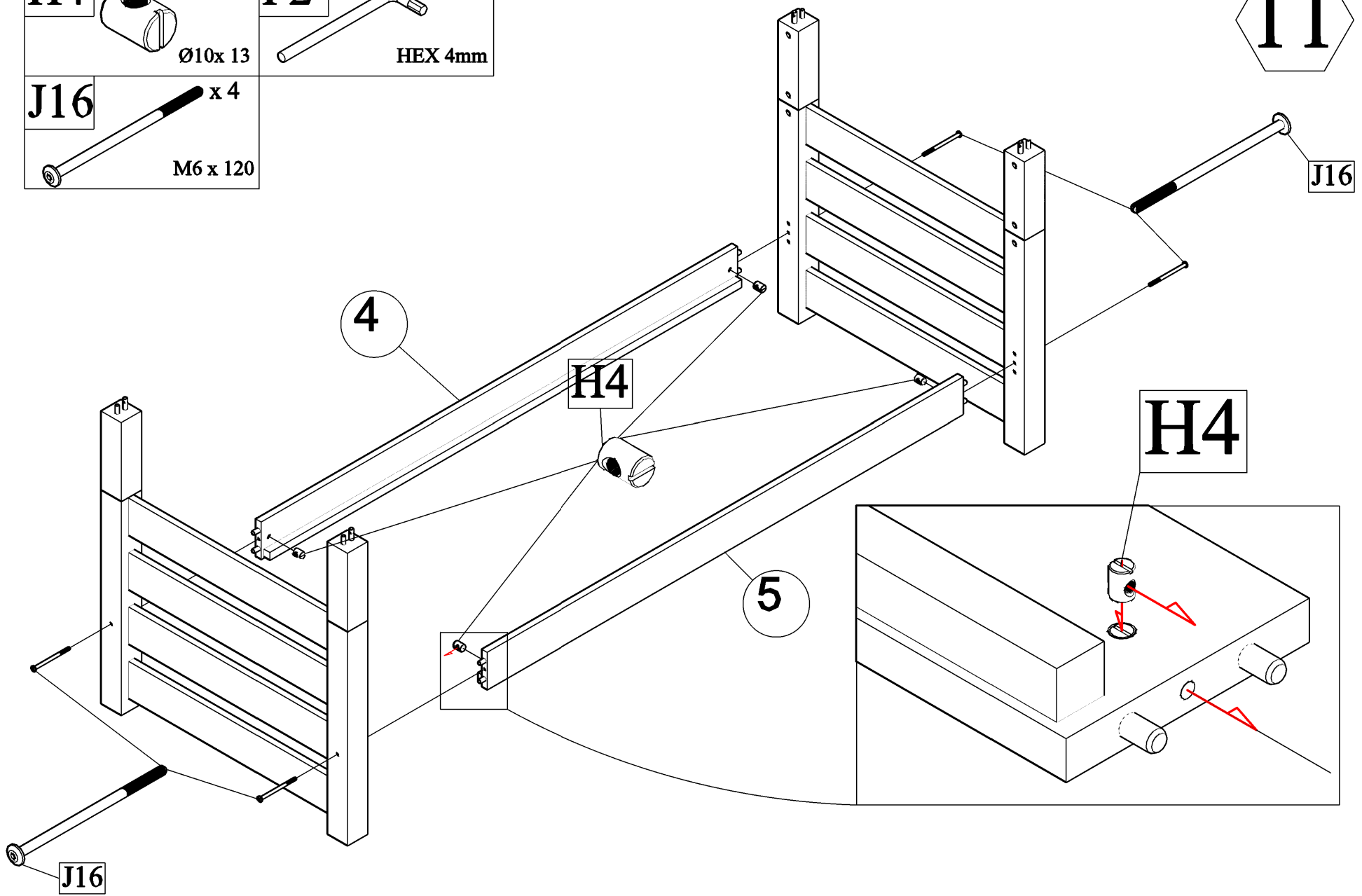
100%


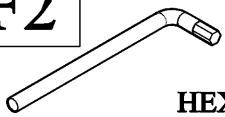
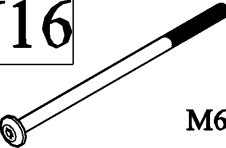
100%

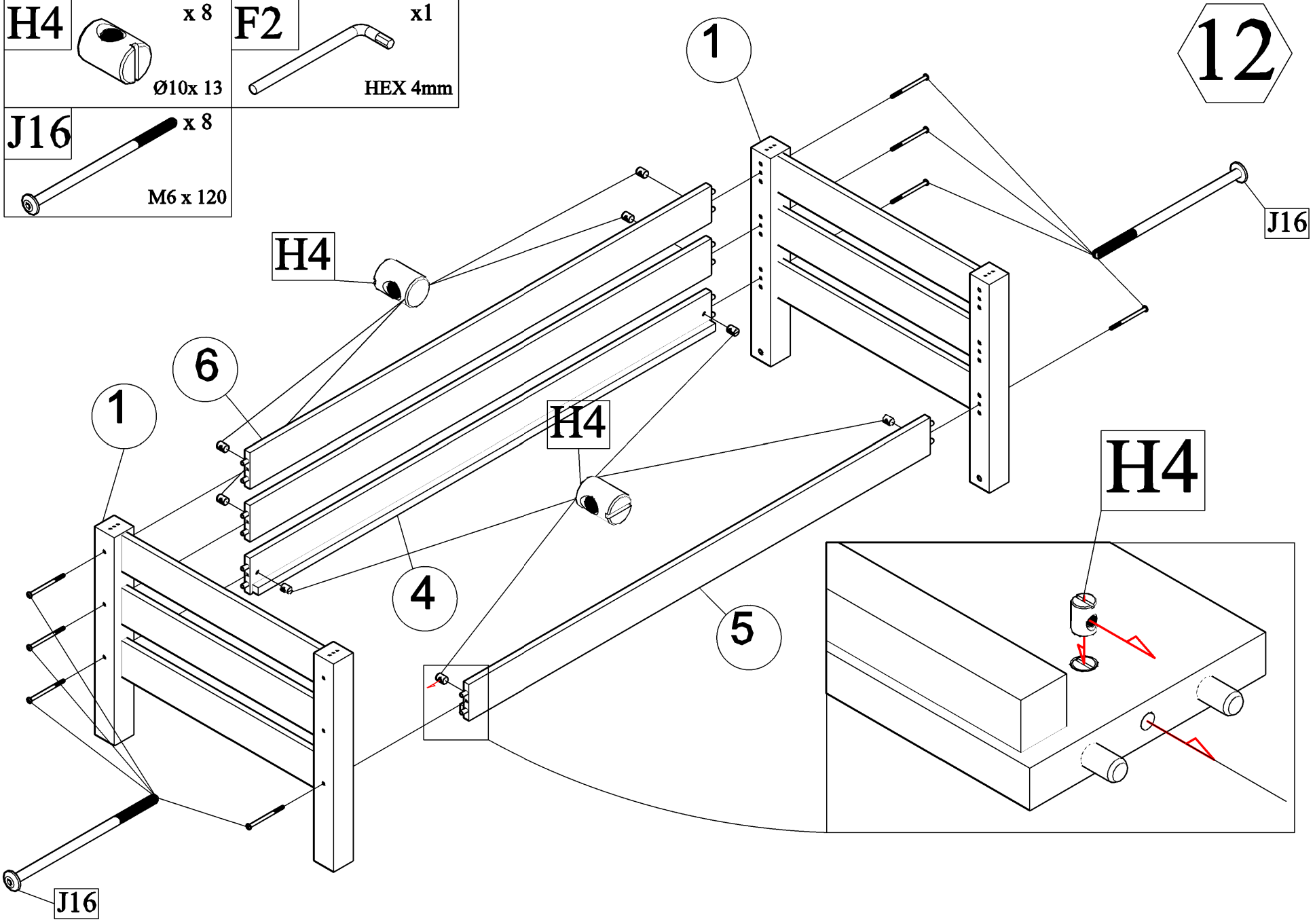
2

H4	 Ø10x 13	F2	 HEX 4mm
J16	 M6 x 120	x 4	x 1

11



H4	 Ø10x 13	F2	 HEX 4mm
J16	 M6 x 120		



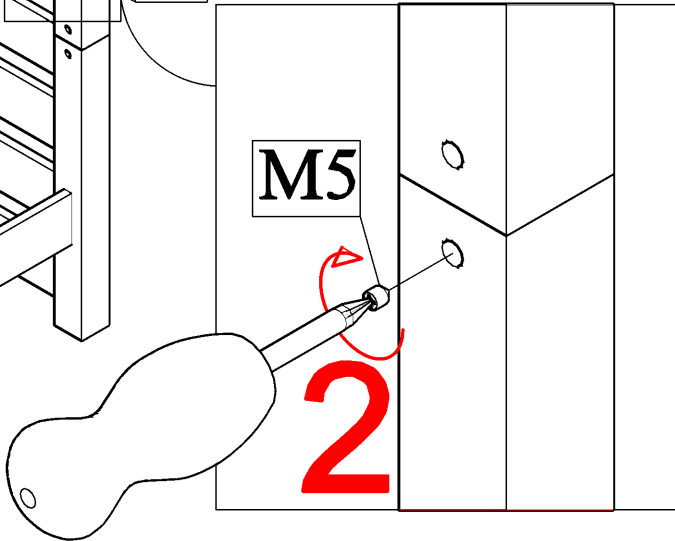
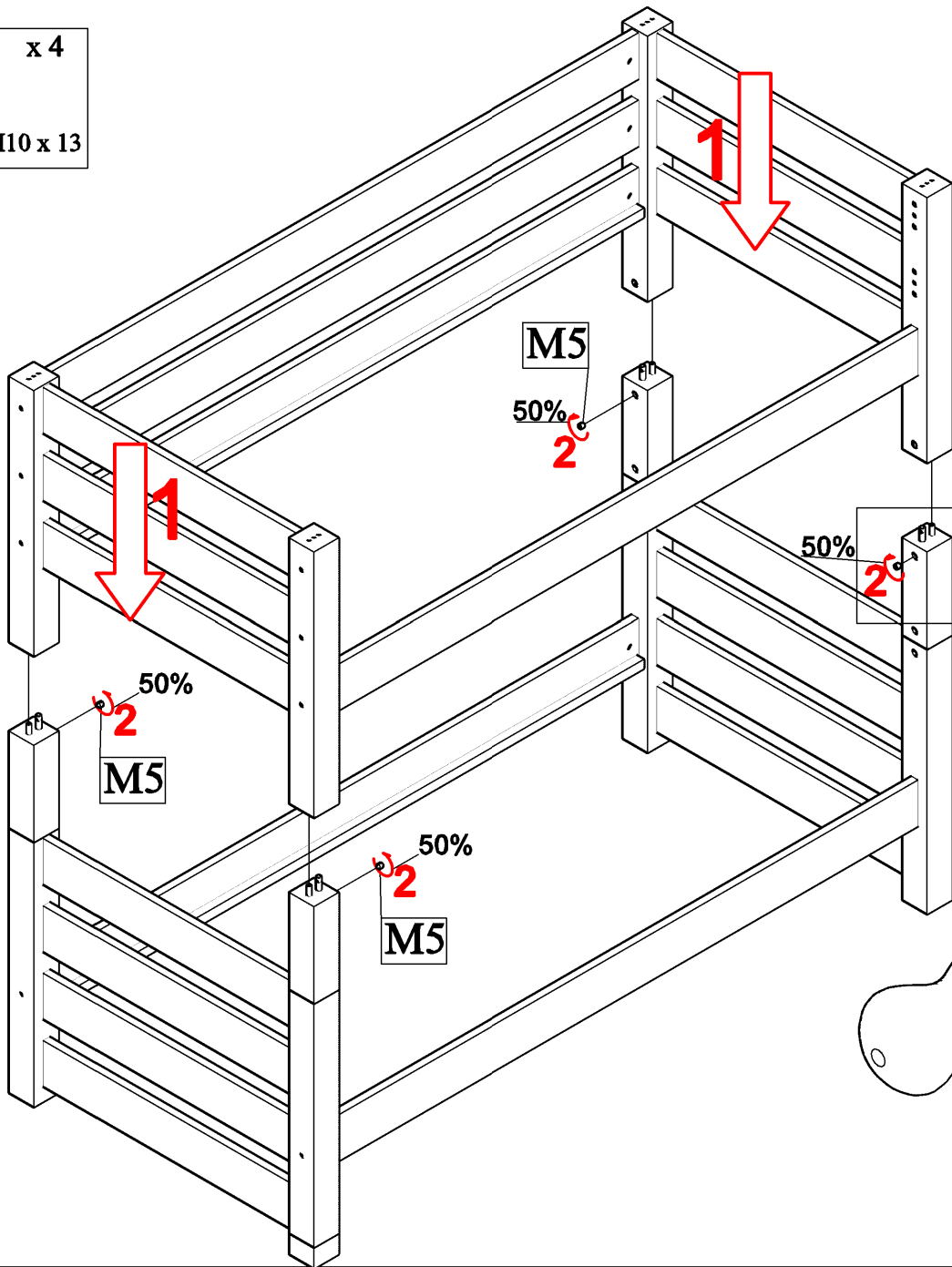
13

M5

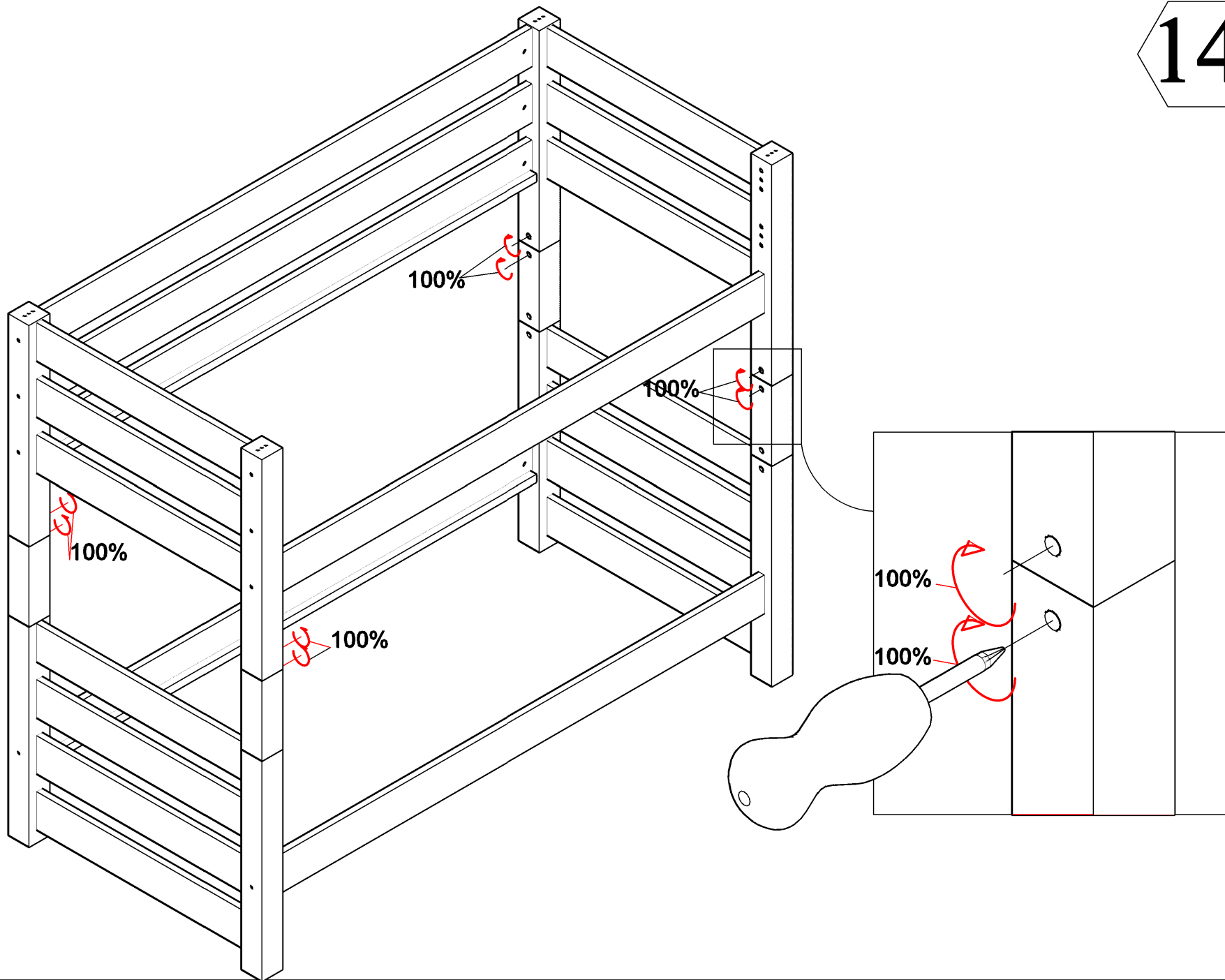


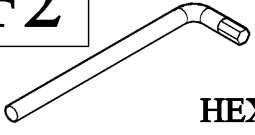
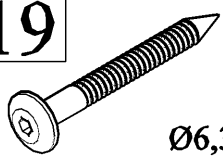
x 4

M10 x 13



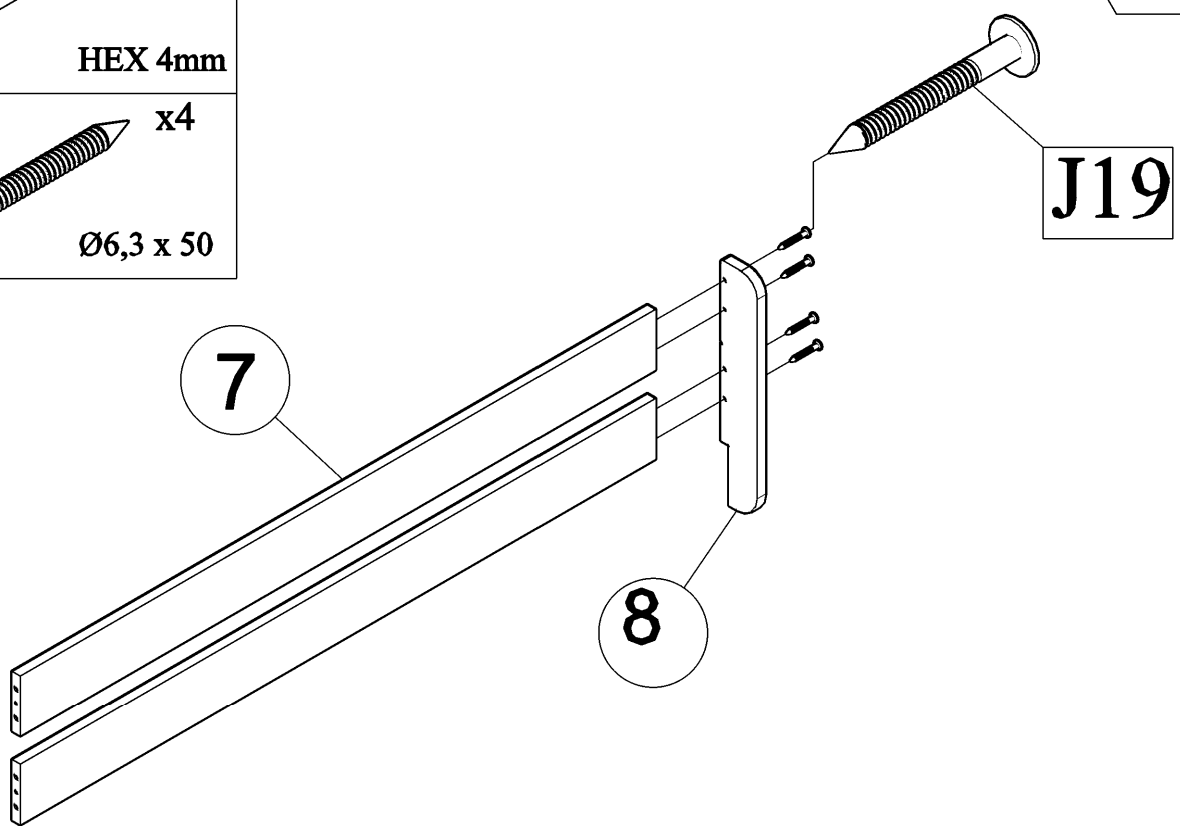
13/20



F2		x1
HEX 4mm		
J19		x4
Ø6,3 x 50		

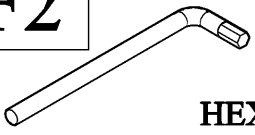
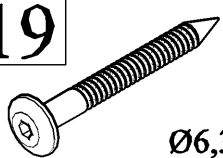
MOŽNOST 1

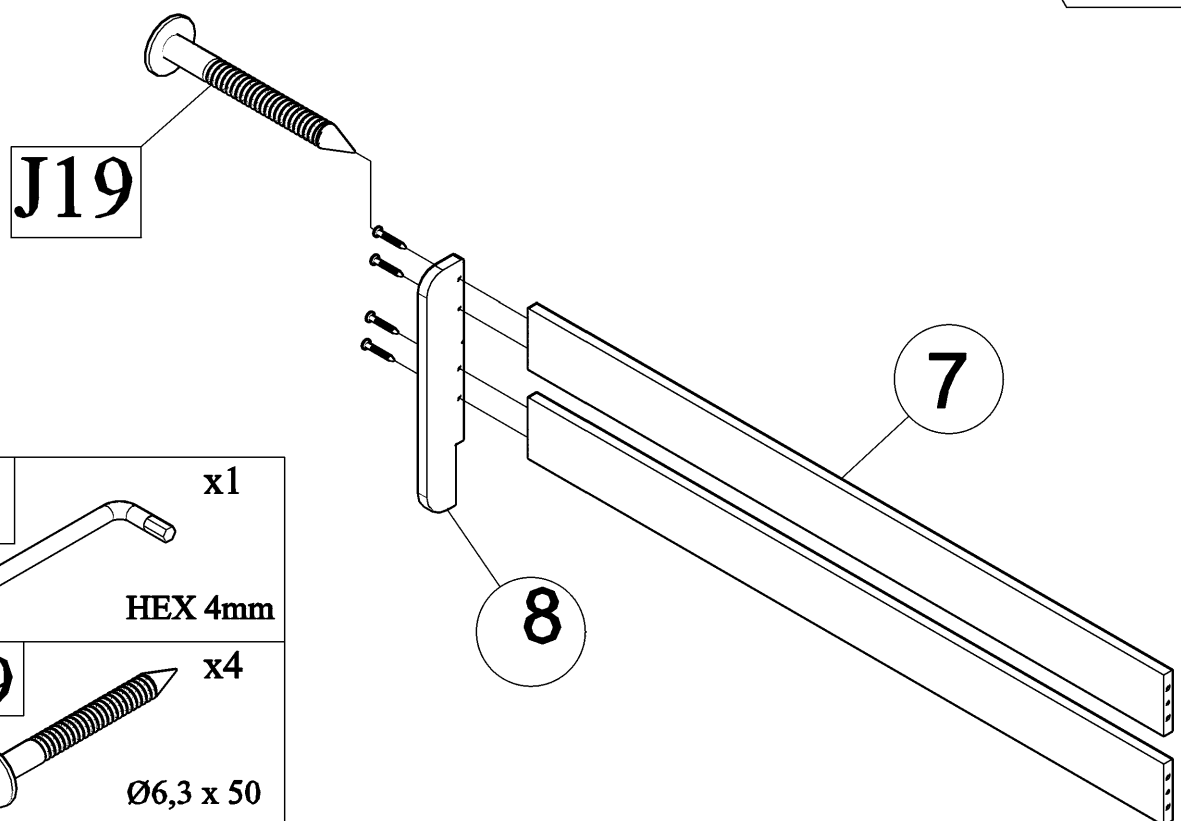
15



MOŽNOST 2

15 a

F2		x1
HEX 4mm		
J19		x4
Ø6,3 x 50		



MOŽNOST 1

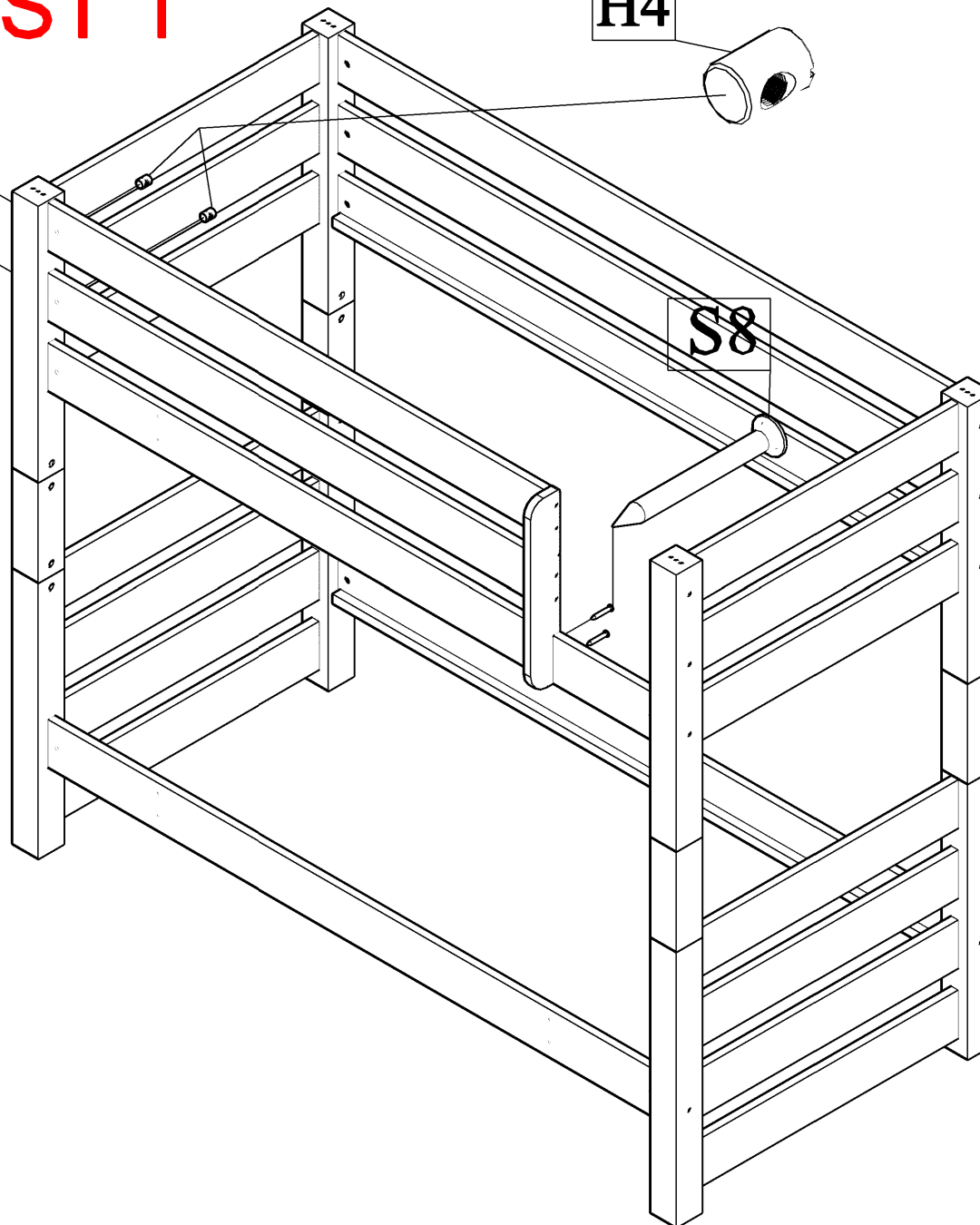
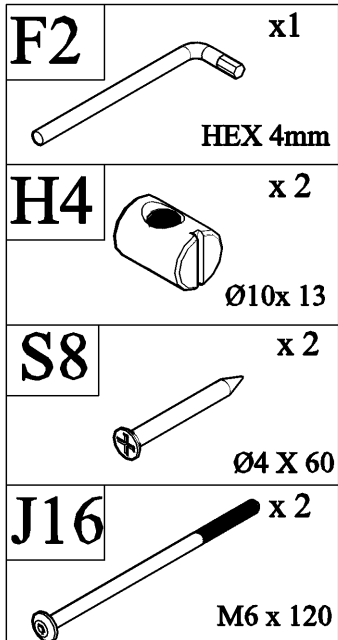
H4

16

J16

S8

15a/20



16a

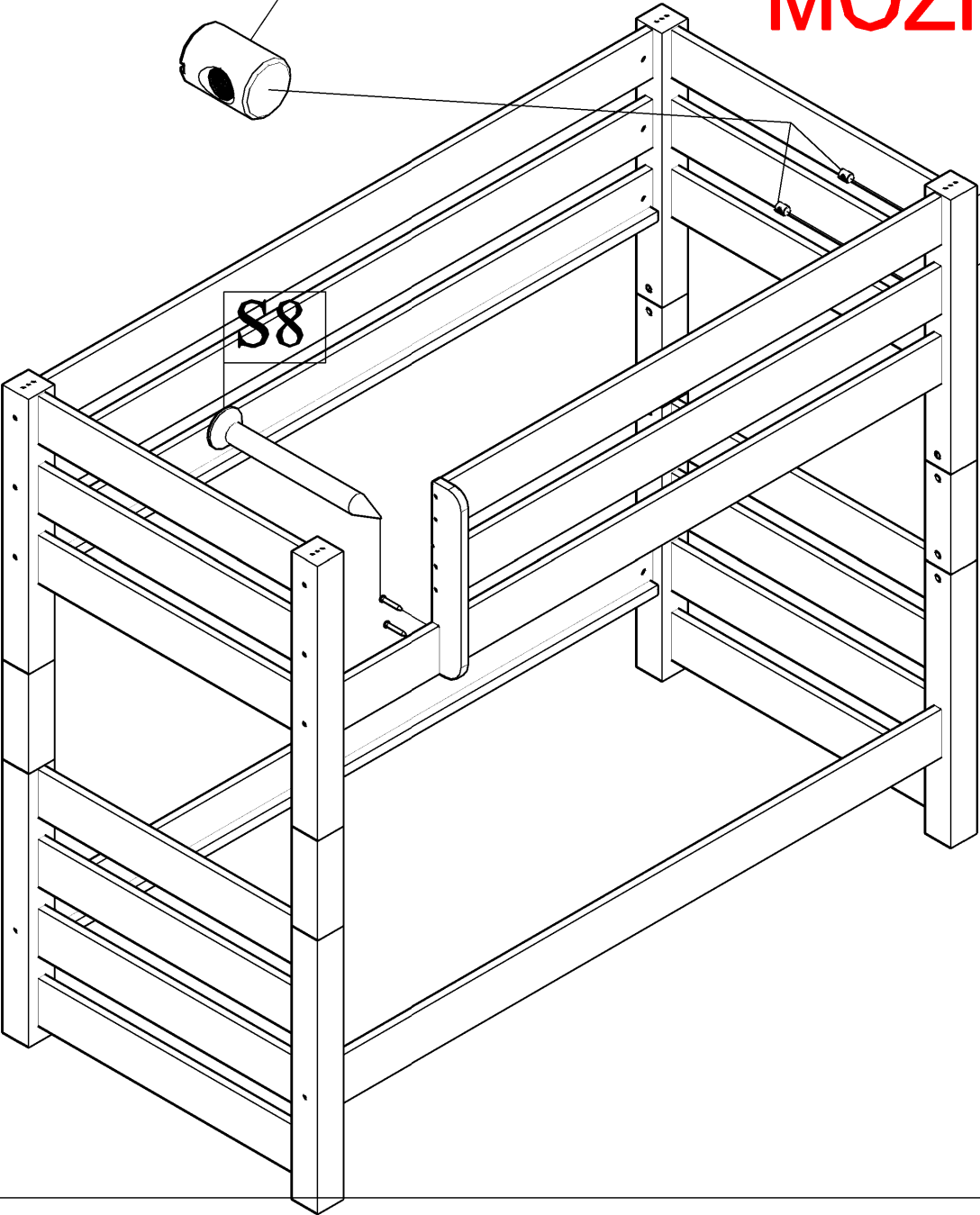
H4

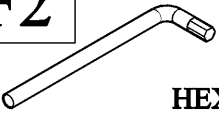

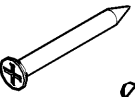
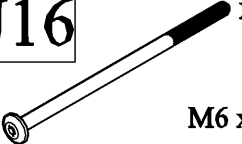
MOŽNOST 2

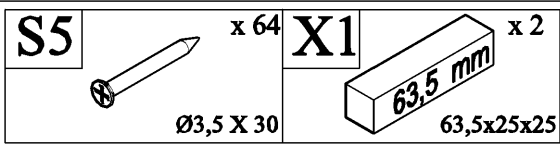
J16

S8

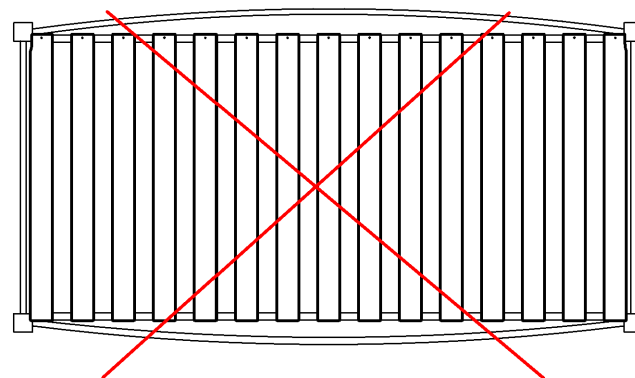
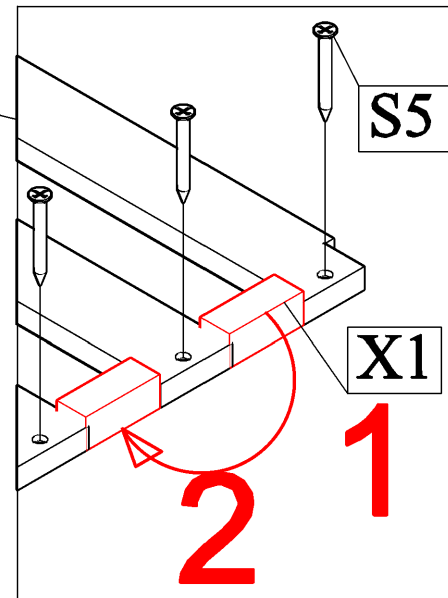
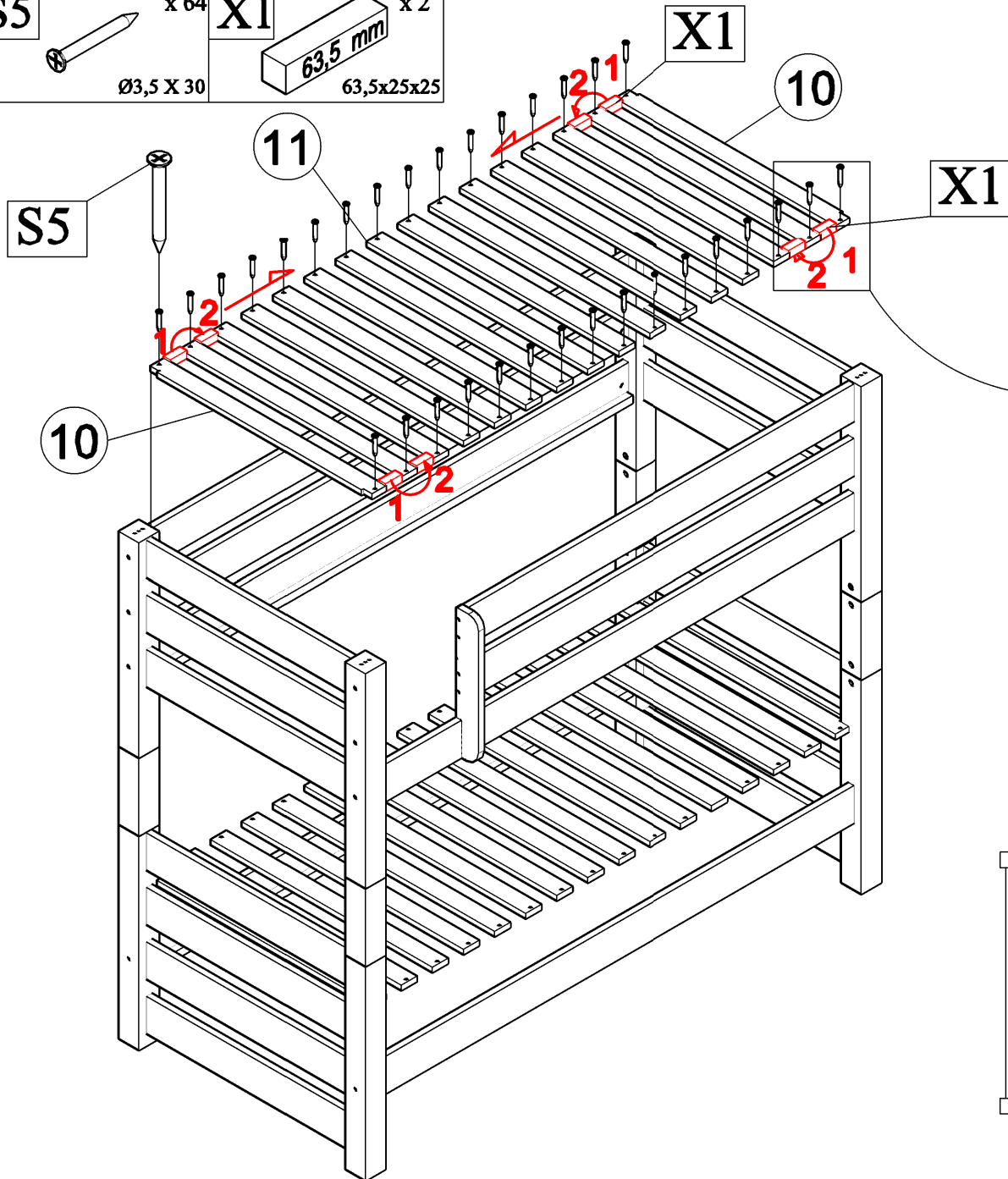
16a/20



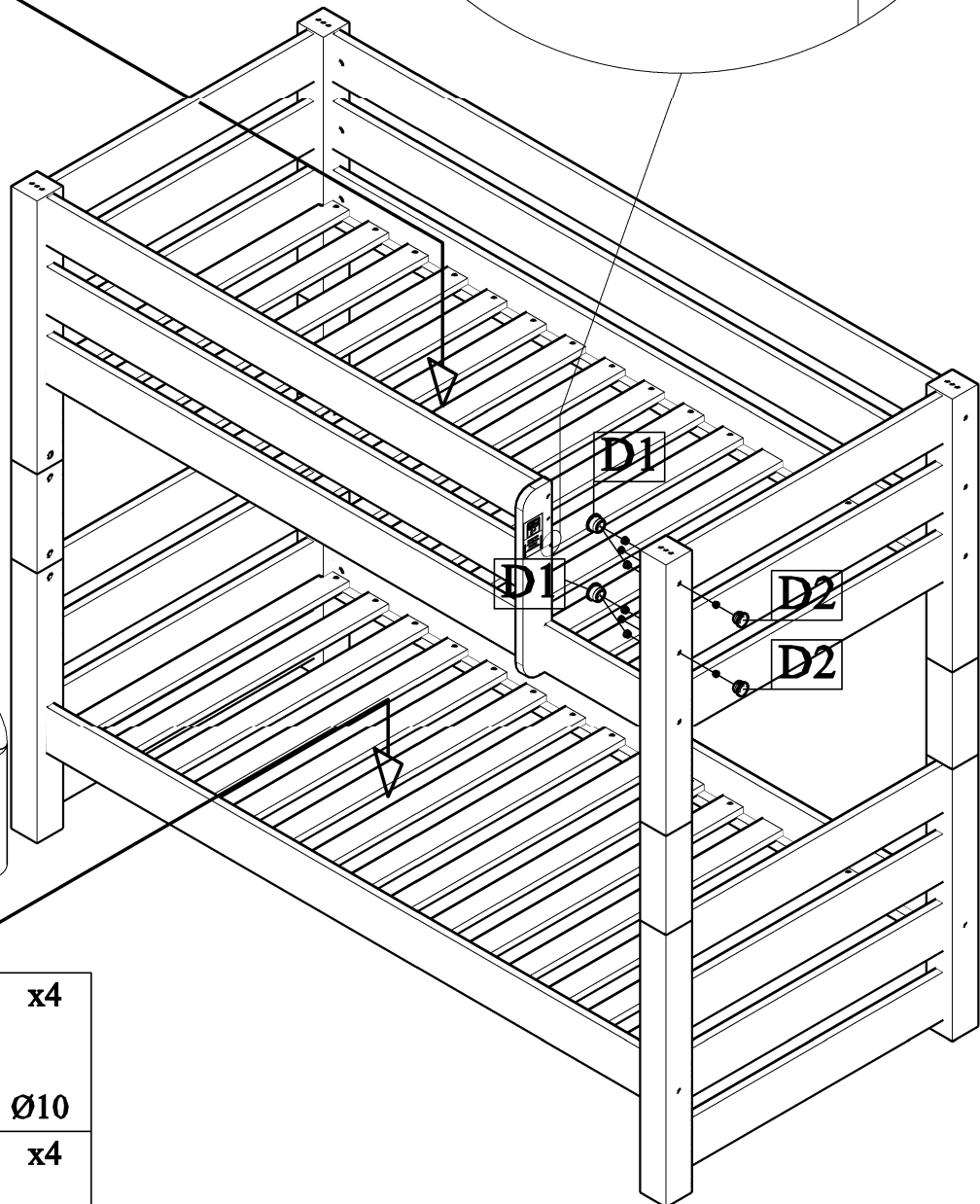
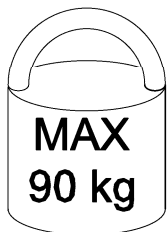
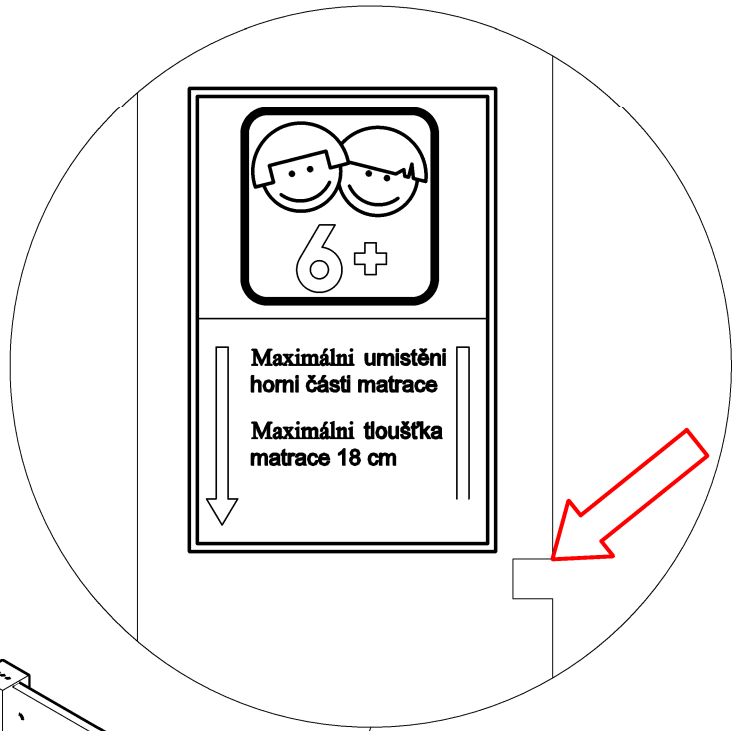
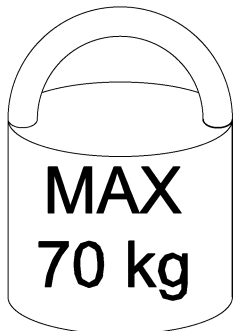
F2		x1
	HEX 4mm	
H4		x 2
	Ø10x 13	
S8		x 2
	Ø4 X 60	
J16		x 2
	M6 x 120	





17



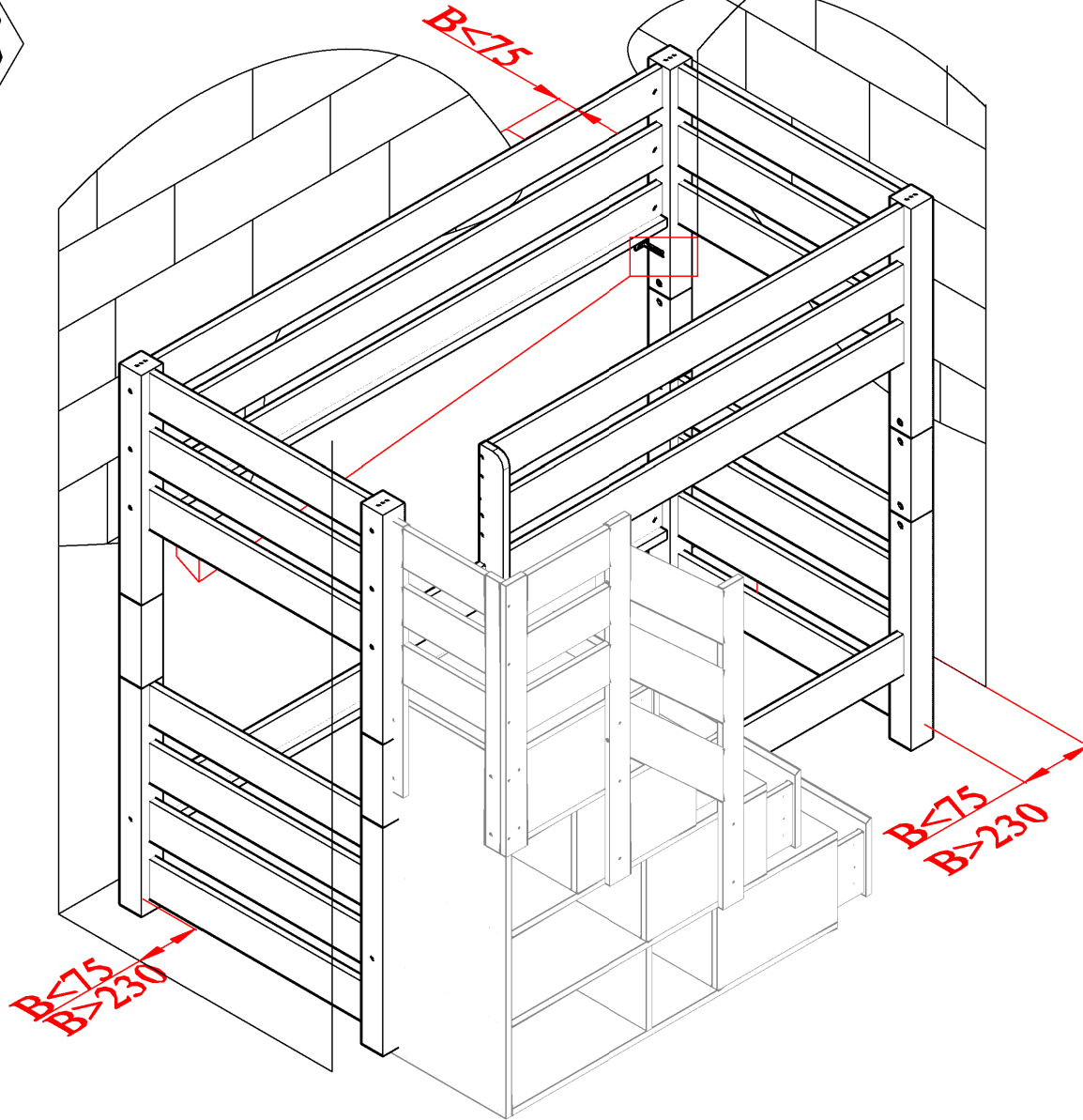
18a



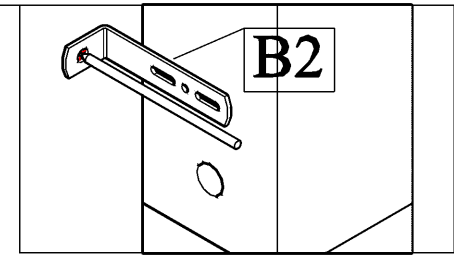
D1		x4
		Ø10
D2		x4
		Ø8



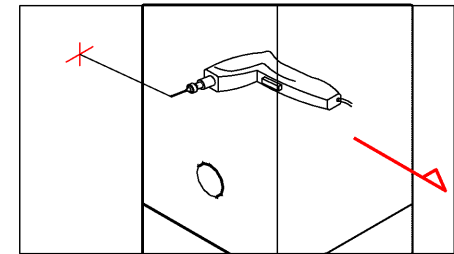
18



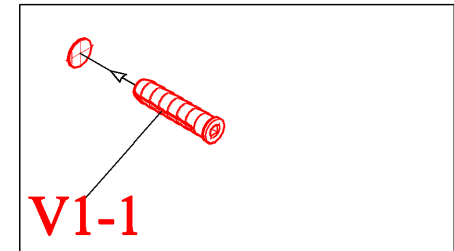
1



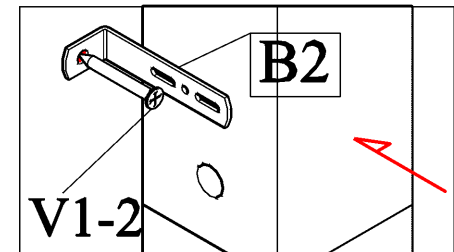
2



3



4



5

